

【38*38*28mm seriesB】

一般仕様

ベアリングタイプ	2Ball	-
回転数偏差	±10%	-
フレームタイプ	リブ	-
フレーム材質	樹脂(UL 94V-0)	
羽材質	樹脂(UL 94V-0)	
期待寿命(L10残存率90%)	4万時間以上 / 60度	
保護機能	拘束時過電流保護 逆接続時保護	

オプション機能

回転数制御	PWM制御
	外部DC電圧制御
センサー出力	パルスセンサー
	ロックセンサー

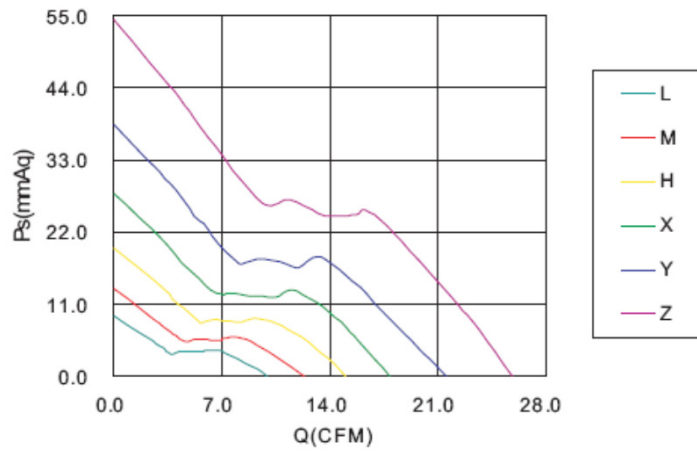
信頼性

動作温度範囲	-10°C~70°C(5%~90% RH)		
保存温度範囲	-40°C~70°C(5%~95% RH)		
ESD ①	ClassIII		
絶縁階級 ②	ClassA		
安全規格	UL	TUV	CE

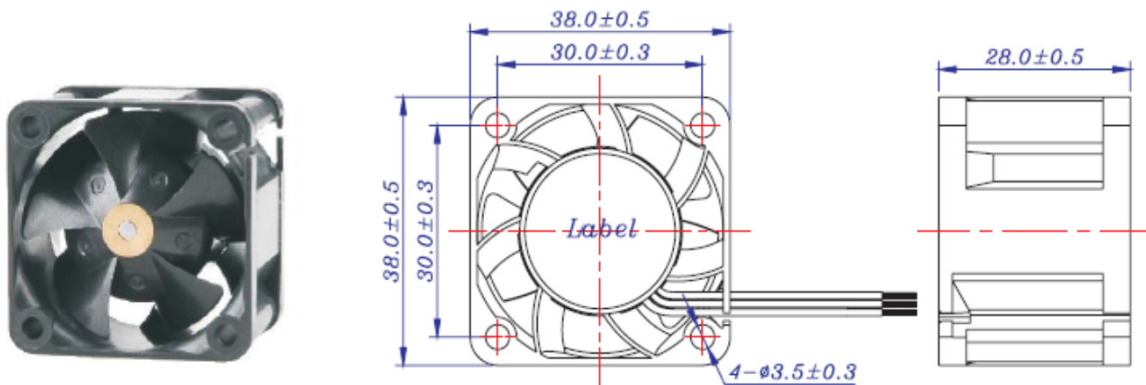
①-Reference Standard: IEC61000-4-2

②-Reference Standard: UL1446

AIR FLOW/STATIC-PRESSURE



OUTLINE(mm)



Item No.	Operating Voltage	Maximum Air Flow		Maximum Air Pressure			Speed	Rated Current	Actual Current	Input Power	Actual Power	Noise	Weight
	(V)	(CMM)	(CFM)	(Pa)	(mmAq)	(inchAq)	(rpm)	(A)	(A)	(W)	(W)	dB(A)	(g)
MGA3812MB-O28	12	0.351	12.38	130.67	13.32	0.524	9,000	0.20	0.16	2.40	1.92	45.9	43
MGT3812MB-O28	12	0.351	12.38	130.67	13.32	0.524	9,000	0.20	0.16	2.40	1.92	45.9	43
MGT3812MB-R28	12	0.351	12.38	130.67	13.32	0.524	9,000	0.20	0.16	2.40	1.92	45.9	43
MGT3812MB-W28	12	0.351	12.38	130.67	13.32	0.524	9,000	0.20	0.16	2.40	1.92	45.9	43
MGA3812HB-O28	12	0.426	15.05	191.30	19.50	0.768	11,000	0.28	0.23	3.36	2.76	50.0	43
MGT3812HB-O28	12	0.426	15.05	191.30	19.50	0.768	11,000	0.28	0.23	3.36	2.76	50.0	43
MGT3812HB-R28	12	0.426	15.05	191.30	19.50	0.768	11,000	0.28	0.23	3.36	2.76	50.0	43
MGT3812HB-W28	12	0.426	15.05	191.30	19.50	0.768	11,000	0.28	0.23	3.36	2.76	50.0	43
MGA3812XB-O28	12	0.507	17.91	273.70	27.90	1.098	13,000	0.50	0.36	6.00	4.32	55.1	43
MGT3812XB-O28	12	0.507	17.91	273.70	27.90	1.098	13,000	0.50	0.36	6.00	4.32	55.1	43
MGT3812XB-R28	12	0.507	17.91	273.70	27.90	1.098	13,000	0.50	0.36	6.00	4.32	55.1	43
MGT3812XB-W28	12	0.507	17.91	273.70	27.90	1.098	13,000	0.50	0.36	6.00	4.32	55.1	43
MGA3812YB-O28	12	0.611	21.56	377.69	38.50	1.516	15,000	0.60	0.50	7.20	6.00	58.4	43
MGT3812YB-O28	12	0.611	21.56	377.69	38.50	1.516	15,000	0.60	0.50	7.20	6.00	58.4	43
MGT3812YB-R28	12	0.611	21.56	377.69	38.50	1.516	15,000	0.60	0.50	7.20	6.00	58.4	43
MGT3812YB-W28	12	0.611	21.56	377.69	38.50	1.516	15,000	0.60	0.50	7.20	6.00	58.4	43
MGA3812ZB-O28	12	0.731	25.82	534.65	54.50	2.146	18,000	1.00	0.86	12.00	10.32	63.5	43
MGT3812ZB-O28	12	0.731	25.82	534.65	54.50	2.146	18,000	1.00	0.86	12.00	10.32	63.5	43
MGT3812ZB-R28	12	0.731	25.82	534.65	54.50	2.146	18,000	1.00	0.86	12.00	10.32	63.5	43
MGT3812ZB-W28	12	0.731	25.82	534.65	54.50	2.146	18,000	1.00	0.86	12.00	10.32	63.5	43