

# 【38\*38\*20mm seriesB】

## 一般仕様

ベアリングタイプ	2Ball	-
回転数偏差	±10%	-
フレームタイプ	リブ	-
フレーム材質	樹脂(UL 94V-0)	
羽材質	樹脂(UL 94V-0)	
期待寿命(L10残存率90%)	4万時間以上/ 60度	
保護機能	拘束時過電流保護 逆接続時保護	

## オプション機能

回転数制御	PWM制御 外部DC電圧制御
センサー出力	パルスセンサー ロックセンサー

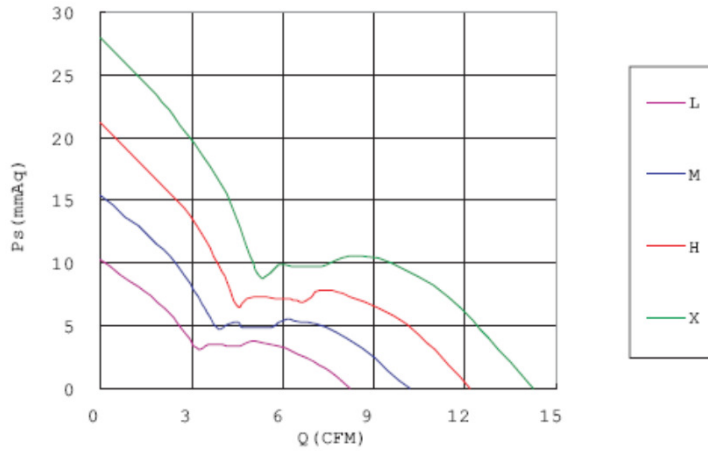
## 信頼性

動作温度範囲	-10°C~70°C(5%~90% RH)		
保存温度範囲	-40°C~70°C(5%~95% RH)		
ESD ①	ClassIII		
絶縁階級 ②	ClassA		
安全規格	UL	TUV	CE

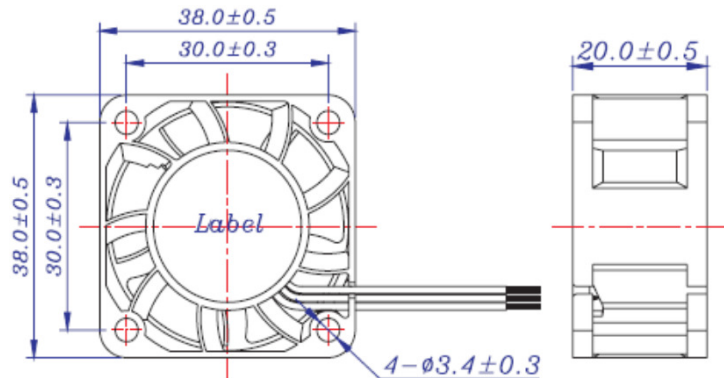
①-Reference Standard: IEC61000-4-2

②-Reference Standard: UL1446

## AIR FLOW/STATIC-PRESSURE



## OUTLINE(mm)



Item No.	Operating Voltage	Maximum Air Flow		Maximum Air Pressure			Speed	Rated Current	Actual Current	Input Power	Actual Power	Noise	Weight
	(V)	(CMM)	(CFM)	(Pa)	(mmAq)	(inchAq)	(rpm)	(A)	(A)	(W)	(W)	dB(A)	(g)
MGA3812LB-O20	12	0.233	8.22	100.94	10.29	0.405	9,000	0.16	0.10	1.92	1.20	38.2	35
MGT3812LB-O20	12	0.233	8.22	100.94	10.29	0.405	9,000	0.16	0.10	1.92	1.20	38.2	35
MGT3812LB-R20	12	0.233	8.22	100.94	10.29	0.405	9,000	0.16	0.10	1.92	1.20	38.2	35
MGT3812LB-W20	12	0.233	8.22	100.94	10.29	0.405	9,000	0.16	0.10	1.92	1.20	38.2	35
MGA3812MB-O20	12	0.288	10.17	151.56	15.45	0.608	11,000	0.22	0.13	2.64	1.56	43.3	35
MGT3812MB-O20	12	0.288	10.17	151.56	15.45	0.608	11,000	0.22	0.13	2.64	1.56	43.3	35
MGT3812MB-R20	12	0.288	10.17	151.56	15.45	0.608	11,000	0.22	0.13	2.64	1.56	43.3	35
MGT3812MB-W20	12	0.288	10.17	151.56	15.45	0.608	11,000	0.22	0.13	2.64	1.56	43.3	35
MGA3812HB-O20	12	0.345	12.17	207.97	21.20	0.835	13,000	0.30	0.18	3.60	2.16	47.0	35
MGT3812HB-O20	12	0.345	12.17	207.97	21.20	0.835	13,000	0.30	0.18	3.60	2.16	47.0	35
MGT3812HB-R20	12	0.345	12.17	207.97	21.20	0.835	13,000	0.30	0.18	3.60	2.16	47.0	35
MGT3812HB-W20	12	0.345	12.17	207.97	21.20	0.835	13,000	0.30	0.18	3.60	2.16	47.0	35
MGA3812XB-O20	12	0.403	14.21	274.68	28.00	1.102	15,000	0.40	0.25	4.80	3.00	50.5	35
MGT3812XB-O20	12	0.403	14.21	274.68	28.00	1.102	15,000	0.40	0.25	4.80	3.00	50.5	35
MGT3812XB-R20	12	0.403	14.21	274.68	28.00	1.102	15,000	0.40	0.25	4.80	3.00	50.5	35
MGT3812XB-W20	12	0.403	14.21	274.68	28.00	1.102	15,000	0.40	0.25	4.80	3.00	50.5	35