

【36*36*28mm series】

一般仕様

ベアリングタイプ	2Ball	-
回転数偏差	±10%	-
フレームタイプ	リブ	-
フレーム材質	樹脂(UL 94V-0)	
羽材質	樹脂(UL 94V-0)	
期待寿命(L10残存率90%)	4万時間以上/ 60度	
保護機能	拘束時過電流保護 逆接続時保護	

オプション機能

回転数制御	PWM制御 外部DC電圧制御
センサー出力	パルスセンサー ロックセンサー

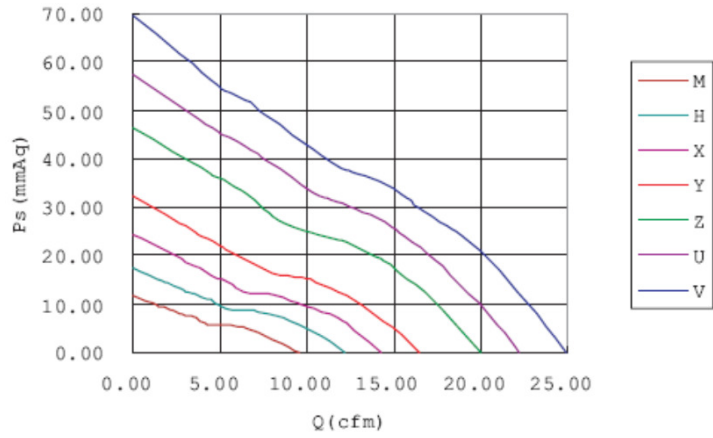
信頼性

動作温度範囲	-10°C~70°C(5%~90% RH)		
保存温度範囲	-40°C~70°C(5%~95% RH)		
ESD ①	ClassIII		
絶縁階級 ②	ClassA		
安全規格	UL	TUV	CE

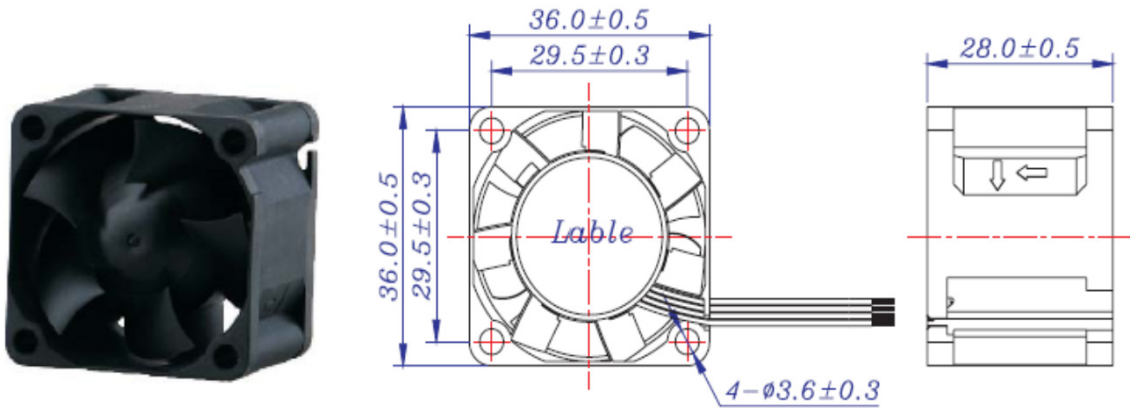
①-Reference Standard: IEC61000-4-2

②-Reference Standard: UL1446

AIR FLOW/STATIC-PRESSURE



OUTLINE(mm)



Item No.	Operating Voltage	Maximum Air Flow		Maximum Air Pressure			Speed	Rated Current	Actual Current	Input Power	Actual Power	Noise	Weight
	(V)	(CMM)	(CFM)	(Pa)	(mmAq)	(inchAq)	(rpm)	(A)	(A)	(W)	(W)	dB(A)	(g)
MGA3612YB-O28	12	0.467	16.48	315.88	32.20	1.268	15,000	0.40	0.32	4.80	3.84	53.2	42
MGT3612YB-O28	12	0.467	16.48	315.88	32.20	1.268	15,000	0.40	0.32	4.80	3.84	53.2	42
MGT3612YB-R28	12	0.467	16.48	315.88	32.20	1.268	15,000	0.40	0.32	4.80	3.84	53.2	42
MGT3612YB-W28	12	0.467	16.48	315.88	32.20	1.268	15,000	0.40	0.32	4.80	3.84	53.2	42
MGA3612ZB-O28	12	0.567	20.03	457.15	46.60	1.835	18,000	0.60	0.50	7.20	6.00	58.8	42
MGT3612ZB-O28	12	0.567	20.03	457.15	46.60	1.835	18,000	0.60	0.50	7.20	6.00	58.8	42
MGT3612ZB-R28	12	0.567	20.03	457.15	46.60	1.835	18,000	0.60	0.50	7.20	6.00	58.8	42
MGT3612ZB-W28	12	0.567	20.03	457.15	46.60	1.835	18,000	0.60	0.50	7.20	6.00	58.8	42
MGA3612UB-O28	12	0.629	22.20	563.09	57.40	2.260	20,000	0.90	0.80	10.80	9.60	61.8	42
MGT3612UB-O28	12	0.629	22.20	563.09	57.40	2.260	20,000	0.90	0.80	10.80	9.60	61.8	42
MGT3612UB-R28	12	0.629	22.20	563.09	57.40	2.260	20,000	0.90	0.80	10.80	9.60	61.8	42
MGT3612UB-W28	12	0.629	22.20	563.09	57.40	2.260	20,000	0.90	0.80	10.80	9.60	61.8	42
MGA3612VB-O28	12	0.705	24.88	681.80	69.50	2.736	22,000	1.20	0.90	14.40	10.80	63.2	42
MGT3612VB-O28	12	0.705	24.88	681.80	69.50	2.736	22,000	1.20	0.90	14.40	10.80	63.2	42
MGT3612VB-R28	12	0.705	24.88	681.80	69.50	2.736	22,000	1.20	0.90	14.40	10.80	63.2	42
MGT3612VB-W28	12	0.705	24.88	681.80	69.50	2.736	22,000	1.20	0.90	14.40	10.80	63.2	42