

【30*30*15mm series】

一般仕様

| | | |
|-----------------|--------------------|---|
| ベアリングタイプ | 2Ball | - |
| 回転数偏差 | ±15% | - |
| フレームタイプ | リブ | - |
| フレーム材質 | 樹脂(UL 94V-0) | |
| 羽材質 | 樹脂(UL 94V-0) | |
| 期待寿命(L10残存率90%) | 4万時間以上 / 60度 | |
| 保護機能 | 拘束時過電流保護 逆接続時保護 | |

オプション機能

| | |
|--------|--------------------|
| 回転数制御 | PWM制御 外部DC電圧制御 |
| センサー出力 | パルスセンサー ロックセンサー |

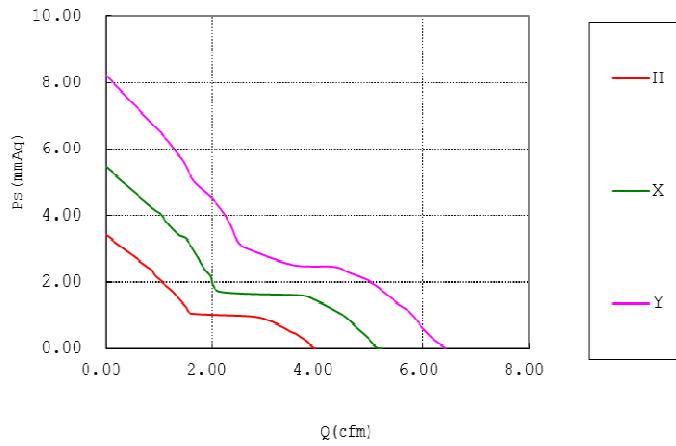
信頼性

| | | | |
|--------|-----------------------|-----|----|
| 動作温度範囲 | -10°C~70°C(5%~90% RH) | | |
| 保存温度範囲 | -40°C~70°C(5%~95% RH) | | |
| ESD ① | ClassIII | | |
| 絶縁階級 ② | ClassA | | |
| 安全規格 | UL | TUV | CE |

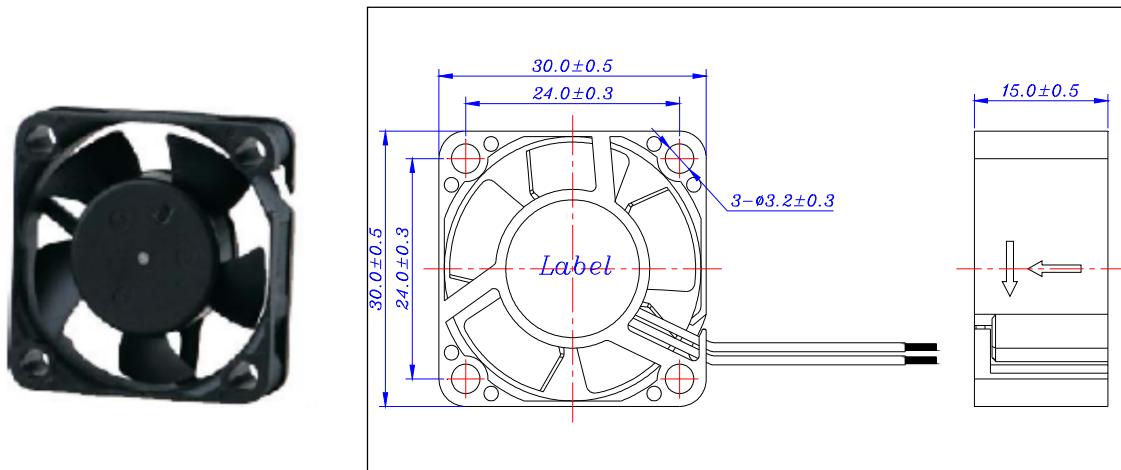
①-Reference Standard: IEC61000-4-2

②-Reference Standard: UL1446

AIR FLOW/STATIC-PRESSURE



OUTLINE(mm)



| Item No. | Operating Voltage | Maximum Air Flow | | Maximum Air Pressure | | | Speed | Rated Current | Actual Current | Input Power | Actual Power | Noise | Weight |
|---------------|-------------------|------------------|-------|----------------------|--------|----------|--------|---------------|----------------|-------------|--------------|-------|--------|
| | (V) | (CMM) | (CFM) | (Pa) | (mmAq) | (inchAq) | (rpm) | (A) | (A) | (W) | (W) | dB(A) | (g) |
| MGA3005HB-O15 | 5 | 0.112 | 3.95 | 33.45 | 3.41 | 0.134 | 7,000 | 0.15 | 0.08 | 0.75 | 0.42 | 20.7 | 12 |
| MGT3005HB-O15 | 5 | 0.112 | 3.95 | 33.45 | 3.41 | 0.134 | 7,000 | 0.15 | 0.08 | 0.75 | 0.42 | 20.7 | 12 |
| MGT3005HB-R15 | 5 | 0.112 | 3.95 | 33.45 | 3.41 | 0.134 | 7,000 | 0.15 | 0.08 | 0.75 | 0.42 | 20.7 | 12 |
| MGT3005HB-W15 | 5 | 0.112 | 3.95 | 33.45 | 3.41 | 0.134 | 7,000 | 0.15 | 0.08 | 0.75 | 0.42 | 20.7 | 12 |
| MGA3005XB-O15 | 5 | 0.148 | 5.21 | 53.66 | 5.47 | 0.215 | 9,000 | 0.24 | 0.14 | 1.20 | 0.70 | 27.3 | 12 |
| MGT3005XB-O15 | 5 | 0.148 | 5.21 | 53.66 | 5.47 | 0.215 | 9,000 | 0.24 | 0.14 | 1.20 | 0.70 | 27.3 | 12 |
| MGT3005XB-R15 | 5 | 0.148 | 5.21 | 53.66 | 5.47 | 0.215 | 9,000 | 0.24 | 0.14 | 1.20 | 0.70 | 27.3 | 12 |
| MGT3005XB-W15 | 5 | 0.148 | 5.21 | 53.66 | 5.47 | 0.215 | 9,000 | 0.24 | 0.14 | 1.20 | 0.70 | 27.3 | 12 |
| MGA3012HB-O15 | 12 | 0.112 | 3.95 | 33.45 | 3.41 | 0.134 | 7,000 | 0.09 | 0.05 | 1.08 | 0.60 | 20.7 | 12 |
| MGT3012HB-O15 | 12 | 0.112 | 3.95 | 33.45 | 3.41 | 0.134 | 7,000 | 0.09 | 0.05 | 1.08 | 0.60 | 20.7 | 12 |
| MGT3012HB-R15 | 12 | 0.112 | 3.95 | 33.45 | 3.41 | 0.134 | 7,000 | 0.09 | 0.05 | 1.08 | 0.60 | 20.7 | 12 |
| MGT3012HB-W15 | 12 | 0.112 | 3.95 | 33.45 | 3.41 | 0.134 | 7,000 | 0.09 | 0.05 | 1.08 | 0.60 | 20.7 | 12 |
| MGA3012XB-O15 | 12 | 0.148 | 5.21 | 53.66 | 5.47 | 0.215 | 9,000 | 0.11 | 0.07 | 1.32 | 0.84 | 27.3 | 12 |
| MGT3012XB-O15 | 12 | 0.148 | 5.21 | 53.66 | 5.47 | 0.215 | 9,000 | 0.11 | 0.07 | 1.32 | 0.84 | 27.3 | 12 |
| MGT3012XB-R15 | 12 | 0.148 | 5.21 | 53.66 | 5.47 | 0.215 | 9,000 | 0.11 | 0.07 | 1.32 | 0.84 | 27.3 | 12 |
| MGT3012XB-W15 | 12 | 0.148 | 5.21 | 53.66 | 5.47 | 0.215 | 9,000 | 0.11 | 0.07 | 1.32 | 0.84 | 27.3 | 12 |
| MGA3012YB-O15 | 12 | 0.182 | 6.42 | 80.64 | 8.22 | 0.324 | 11,000 | 0.15 | 0.10 | 1.80 | 1.14 | 35.0 | 12 |
| MGT3012YB-O15 | 12 | 0.182 | 6.42 | 80.64 | 8.22 | 0.324 | 11,000 | 0.15 | 0.10 | 1.80 | 1.14 | 35.0 | 12 |
| MGT3012YB-R15 | 12 | 0.182 | 6.42 | 80.64 | 8.22 | 0.324 | 11,000 | 0.15 | 0.10 | 1.80 | 1.14 | 35.0 | 12 |
| MGT3012YB-W15 | 12 | 0.182 | 6.42 | 80.64 | 8.22 | 0.324 | 11,000 | 0.15 | 0.10 | 1.80 | 1.14 | 35.0 | 12 |