

【30*30*10mm seriesB】

一般仕様

ベアリングタイプ	2Ball	-
回転数偏差	±15%	-
フレームタイプ	リブ	-
フレーム材質	樹脂(UL 94V-0)	
羽材質	樹脂(UL 94V-0)	
期待寿命(L10残存率90%)	4万時間以上/ 60度	
保護機能	拘束時過電流保護 逆接続時保護	

オプション機能

回転数制御	PWM制御 外部DC電圧制御
センサー出力	パルスセンサー ロックセンサー

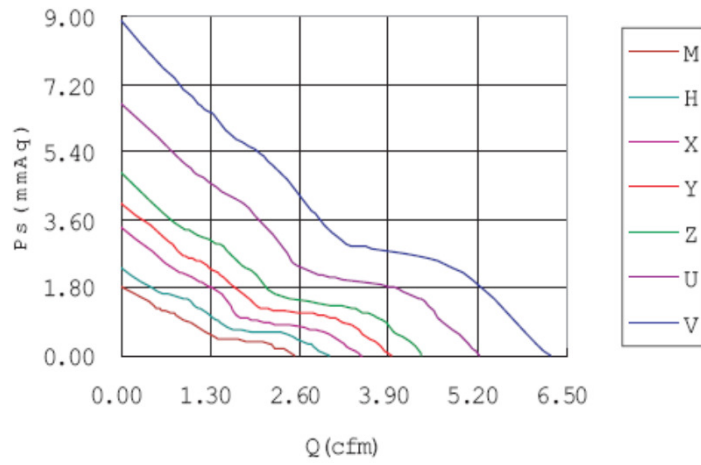
信頼性

動作温度範囲	-10°C~70°C(5%~90% RH)		
保存温度範囲	-40°C~70°C(5%~95% RH)		
ESD ①	ClassIII		
絶縁階級 ②	ClassA		
安全規格	UL	TUV	CE

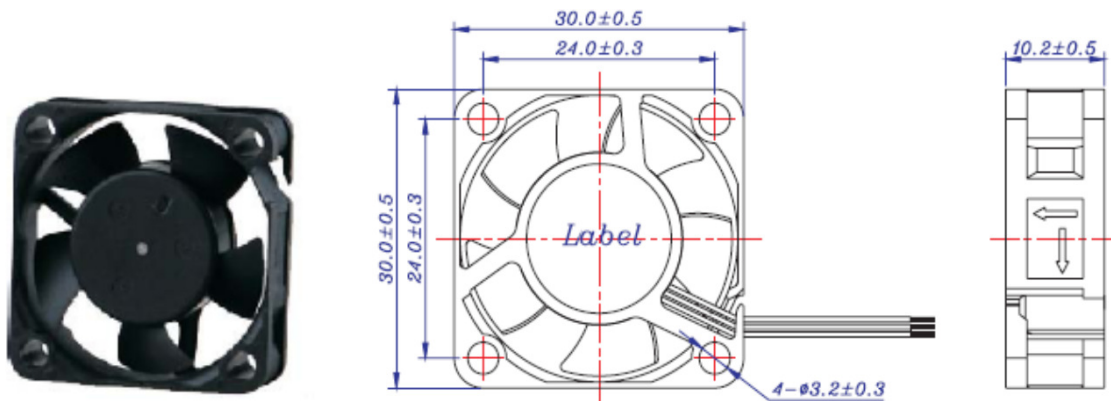
①-Reference Standard: IEC61000-4-2

②-Reference Standard: UL1446

AIR FLOW/STATIC-PRESSURE



OUTLINE(mm)



Item No.	Operating Voltage	Maximum Air Flow		Maximum Air Pressure			Speed (rpm)	Rated Current (A)	Actual Current (A)	Input Power (W)	Actual Power (W)	Noise (dB(A))	Weight (g)
	(V)	(CMM)	(CFM)	(Pa)	(mmAq)	(inchAq)							
MGA3005XB-O10	5	0.099	3.51	33.06	3.37	0.133	8,000	0.11	0.05	0.55	0.26	20.8	8
MGT3005XB-O10	5	0.099	3.51	33.06	3.37	0.133	8,000	0.11	0.05	0.55	0.26	20.8	8
MGT3005XB-R10	5	0.099	3.51	33.06	3.37	0.133	8,000	0.11	0.05	0.55	0.26	20.8	8
MGT3005XB-W10	5	0.099	3.51	33.06	3.37	0.133	8,000	0.11	0.05	0.55	0.26	20.8	8
MGA3005YB-O10	5	0.112	3.95	39.73	4.05	0.159	9,000	0.14	0.06	0.70	0.32	26.3	8
MGT3005YB-O10	5	0.112	3.95	39.73	4.05	0.159	9,000	0.14	0.06	0.70	0.32	26.3	8
MGT3005YB-R10	5	0.112	3.95	39.73	4.05	0.159	9,000	0.14	0.06	0.70	0.32	26.3	8
MGT3005YB-W10	5	0.112	3.95	39.73	4.05	0.159	9,000	0.14	0.06	0.70	0.32	26.3	8
MGA3005ZB-O10	5	0.124	4.37	47.38	4.83	0.190	10,000	0.20	0.09	1.00	0.46	30.0	8
MGT3005ZB-O10	5	0.124	4.37	47.38	4.83	0.190	10,000	0.20	0.09	1.00	0.46	30.0	8
MGT3005ZB-R10	5	0.124	4.37	47.38	4.83	0.190	10,000	0.20	0.09	1.00	0.46	30.0	8
MGT3005ZB-W10	5	0.124	4.37	47.38	4.83	0.190	10,000	0.20	0.09	1.00	0.46	30.0	8
MGA3012XB-O10	12	0.099	3.51	33.06	3.37	0.133	8,000	0.06	0.04	0.72	0.47	20.8	8
MGT3012XB-O10	12	0.099	3.51	33.06	3.37	0.133	8,000	0.06	0.04	0.72	0.47	20.8	8
MGT3012XB-R10	12	0.099	3.51	33.06	3.37	0.133	8,000	0.06	0.04	0.72	0.47	20.8	8
MGT3012XB-W10	12	0.099	3.51	33.06	3.37	0.133	8,000	0.06	0.04	0.72	0.47	20.8	8
MGA3012YB-O10	12	0.112	3.95	39.73	4.05	0.159	9,000	0.07	0.04	0.84	0.53	26.3	8
MGT3012YB-O10	12	0.112	3.95	39.73	4.05	0.159	9,000	0.07	0.04	0.84	0.53	26.3	8
MGT3012YB-R10	12	0.112	3.95	39.73	4.05	0.159	9,000	0.07	0.04	0.84	0.53	26.3	8
MGT3012YB-W10	12	0.112	3.95	39.73	4.05	0.159	9,000	0.07	0.04	0.84	0.53	26.3	8
MGA3012ZB-O10	12	0.124	4.37	47.38	4.83	0.190	10,000	0.10	0.05	1.20	0.65	30.0	8
MGT3012ZB-O10	12	0.124	4.37	47.38	4.83	0.190	10,000	0.10	0.05	1.20	0.65	30.0	8
MGT3012ZB-R10	12	0.124	4.37	47.38	4.83	0.190	10,000	0.10	0.05	1.20	0.65	30.0	8
MGT3012ZB-W10	12	0.124	4.37	47.38	4.83	0.190	10,000	0.10	0.05	1.20	0.65	30.0	8
MGA3012UB-O10	12	0.147	5.22	65.14	6.64	0.261	12,000	0.12	0.08	1.44	0.98	32.7	8
MGT3012UB-O10	12	0.147	5.22	65.14	6.64	0.261	12,000	0.12	0.08	1.44	0.98	32.7	8
MGT3012UB-R10	12	0.147	5.22	65.14	6.64	0.261	12,000	0.12	0.08	1.44	0.98	32.7	8
MGT3012UB-W10	12	0.147	5.22	65.14	6.64	0.261	12,000	0.12	0.08	1.44	0.98	32.7	8