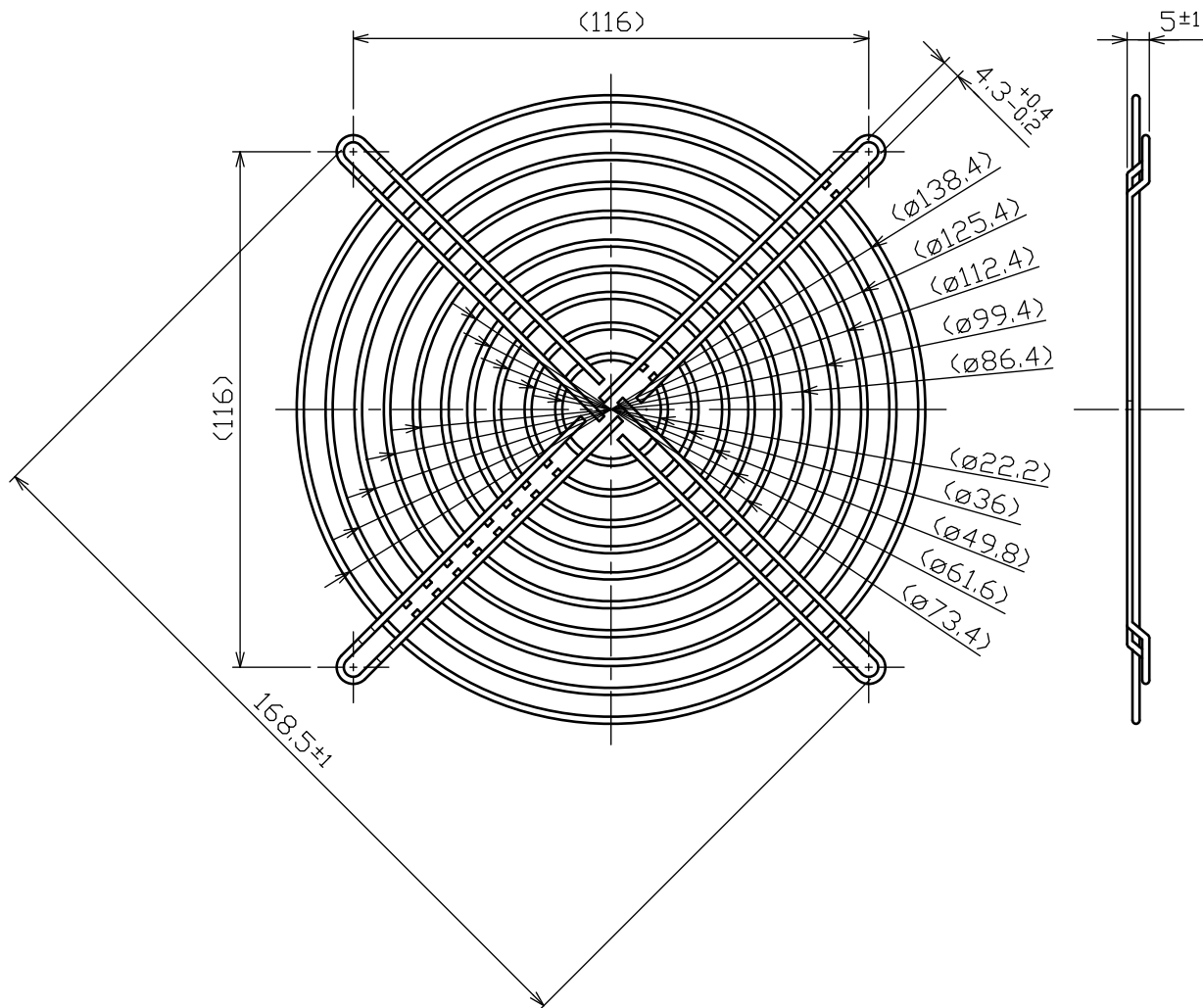


REV	DESCRIPTION	APRVD/DATE
△ <sup>1</sup>		



注) 1. 無記号公差:  $\pm 1$   
 2. ( ) 寸は参考寸法を示す。

ALLOWANCE

RoHS指令適用品  
RoHS DIRECTIVE APPLIED

MATERIAL SWRM $\phi 1.6$			MODEL/TITLE	
FINISH ニッケルクロムメッキ			PART NAME フィンガーガード	
THIRD ANGLE PROJECTION UNIT:m/m			SCALE: --	型番
DESIGN	CHECKED	CHECKED	APPROVED	TD-172A-N
<i>Tomita</i>		<i>Shinozaki</i>	<i>Maejima</i>	図番
Aug 26 '14		Aug 26 '14	Aug 26 '14	D-42799

DON'T SCALE  
THIS DWG.

000  
0

TSUZUKI DENKI CO., LTD.