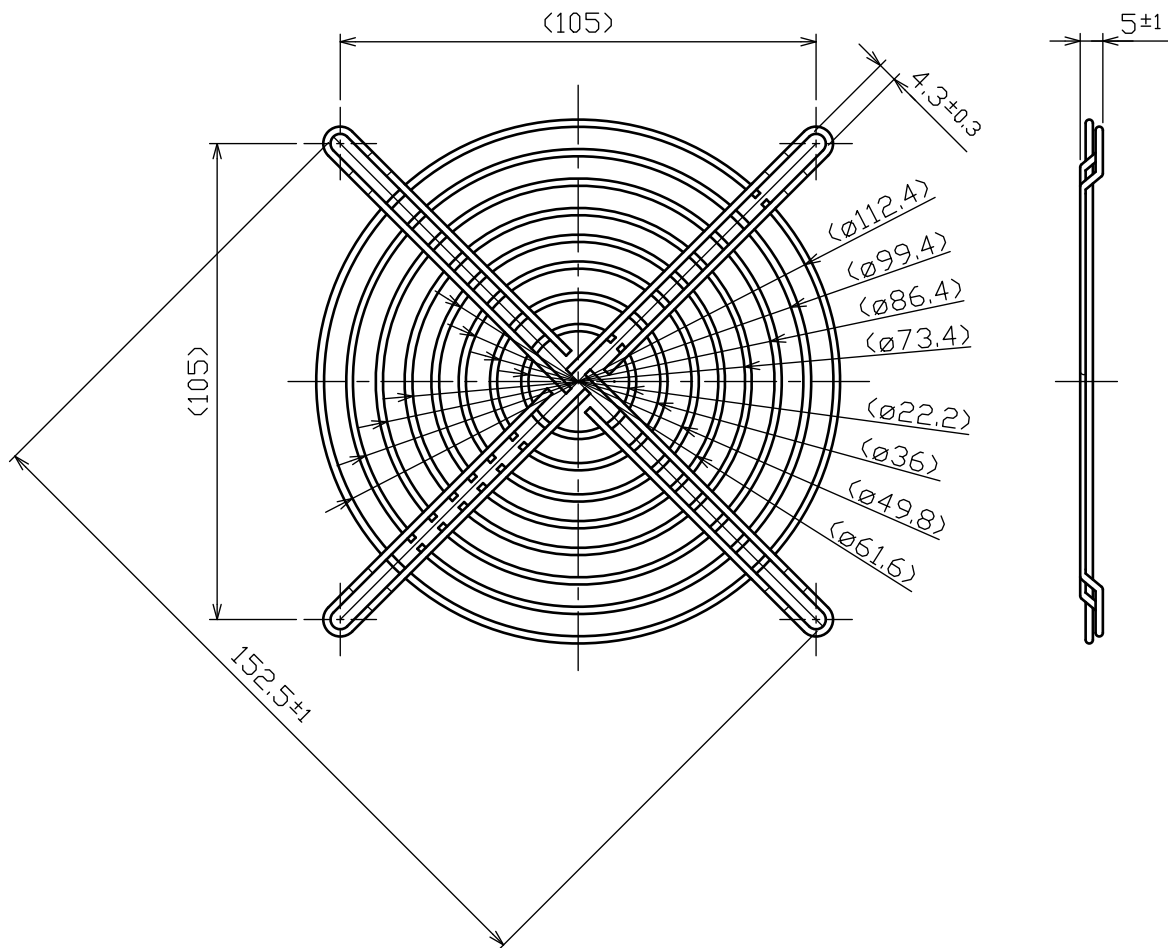


REV	DESCRIPTION	APRVD/DATE
△ <sup>1</sup>		



注) 1. 無記号公差 : ±1  
 2. ( ) 寸は参考寸法を示す。

ALLOWANCE

RoHS指令適用品  
 RoHS DIRECTIVE APPLIED

MATERIAL SWRM φ1.6			MODEL/TITLE	
FINISH ニッケルクロムメッキ			PART NAME フィンガーガード (120角ファン対象)	
THIRD ANGLE PROJECTION UNIT:m/m			SCALE: --	型番
DESIGN	CHECKED	CHECKED	APPROVED	TD-120A-N
<i>Tomita</i>		<i>Shinozaki</i>	<i>Maejima</i>	図番
Aug 26 '14		Aug 26 '14	Aug 26 '14	D-42796

DON'T SCALE  
 THIS DWG.

000  
 0

TSUZUKI DENKI CO., LTD.