

【40*40*20mm IP68 series】

一般仕様

ベアリングタイプ	2Ball	-
回転数偏差	±10%	-
フレームタイプ	リブ	-
フレーム材質	樹脂(UL 94V-0)	
羽材質	樹脂(UL 94V-0)	
期待寿命(L10残存率90%)	4万時間以上/ 60度	
保護機能	拘束時過電流保護	
	逆接続時保護	

オプション機能

回転数制御	PWM制御
	外部DC電圧制御
センサー出力	パルスセンサー
	ロックセンサー

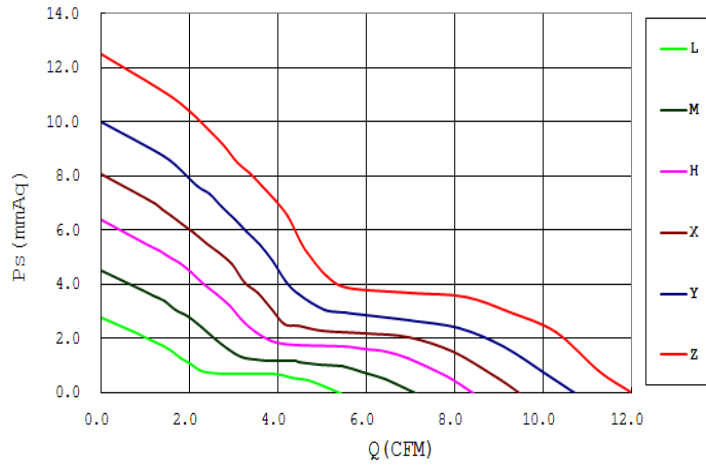
信頼性

動作温度範囲	-10°C~70°C(5%~90% RH)		
保存温度範囲	-40°C~70°C(5%~95% RH)		
ESD ①	Class III		
絶縁階級 ②	Class A		
安全規格	UL	TUV	CE
防塵防水規格	IEC60529		

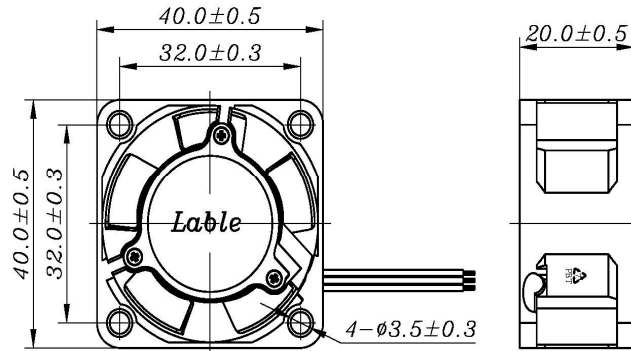
①-Reference Standard: IEC61000-4-2

②-Reference Standard: UL 1446

AIR FLOW/STATIC-PRESSURE



OUTLINE(mm)



Item No.	Operating Voltage	Maximum Air Flow		Maximum Air Pressure			Speed (rpm)	Rated Current (A)	Actual Current (A)	Input Power (W)	Actual Power (W)	Noise dB(A)	Weight (g)
	(V)	(CMM)	(CFM)	(Pa)	(mmAq)	(inchAq)							
MGA4012LB-O20-IP68	12	0.150	5.40	27.47	2.80	0.110	4,800	0.09	0.07	1.08	0.84	23.3	32
MGT4012LB-O20-IP68	12	0.150	5.40	27.47	2.80	0.110	4,800	0.09	0.07	1.08	0.84	23.3	32
MGT4012LB-R20-IP68	12	0.150	5.40	27.47	2.80	0.110	4,800	0.09	0.07	1.08	0.84	23.3	32
MGT4012LB-W20-IP68	12	0.150	5.40	27.47	2.80	0.110	4,800	0.09	0.07	1.08	0.84	23.3	32
MGA4012MB-O20-IP68	12	0.200	7.10	44.15	4.50	0.180	6,000	0.11	0.09	1.32	1.08	28.0	32
MGT4012MB-O20-IP68	12	0.200	7.10	44.15	4.50	0.180	6,000	0.11	0.09	1.32	1.08	28.0	32
MGT4012MB-R20-IP68	12	0.200	7.10	44.15	4.50	0.180	6,000	0.11	0.09	1.32	1.08	28.0	32
MGT4012MB-W20-IP68	12	0.200	7.10	44.15	4.50	0.180	6,000	0.11	0.09	1.32	1.08	28.0	32
MGA4012HB-O20-IP68	12	0.240	8.40	62.78	6.40	0.250	7,200	0.13	0.10	1.56	1.20	34.2	32
MGT4012HB-O20-IP68	12	0.240	8.40	62.78	6.40	0.250	7,200	0.13	0.10	1.56	1.20	34.2	32
MGT4012HB-R20-IP68	12	0.240	8.40	62.78	6.40	0.250	7,200	0.13	0.10	1.56	1.20	34.2	32
MGT4012HB-W20-IP68	12	0.240	8.40	62.78	6.40	0.250	7,200	0.13	0.10	1.56	1.20	34.2	32
MGA4012XB-O20-IP68	12	0.270	9.50	79.46	8.10	0.320	8,000	0.15	0.14	1.80	1.68	37.4	32
MGT4012XB-O20-IP68	12	0.270	9.50	79.46	8.10	0.320	8,000	0.15	0.14	1.80	1.68	37.4	32
MGT4012XB-R20-IP68	12	0.270	9.50	79.46	8.10	0.320	8,000	0.15	0.14	1.80	1.68	37.4	32
MGT4012XB-W20-IP68	12	0.270	9.50	79.46	8.10	0.320	8,000	0.15	0.14	1.80	1.68	37.4	32
MGA4012YB-O20-IP68	12	0.300	10.00	98.10	10.00	0.390	9,000	0.18	0.16	2.16	1.92	39.3	32
MGT4012YB-O20-IP68	12	0.300	10.00	98.10	10.00	0.390	9,000	0.18	0.16	2.16	1.92	39.3	32
MGT4012YB-R20-IP68	12	0.300	10.00	98.10	10.00	0.390	9,000	0.18	0.16	2.16	1.92	39.3	32
MGT4012YB-W20-IP68	12	0.300	10.00	98.10	10.00	0.390	9,000	0.18	0.16	2.16	1.92	39.3	32
MGA4012ZB-O20-IP68	12	0.340	12.00	127.53	13.00	0.490	10,000	0.22	0.20	2.64	2.40	45.6	32
MGT4012ZB-O20-IP68	12	0.340	12.00	127.53	13.00	0.490	10,000	0.22	0.20	2.64	2.40	45.6	32
MGT4012ZB-R20-IP68	12	0.340	12.00	127.53	13.00	0.490	10,000	0.22	0.20	2.64	2.40	45.6	32
MGT4012ZB-W20-IP68	12	0.340	12.00	127.53	13.00	0.490	10,000	0.22	0.20	2.64	2.40	45.6	32

備考: 本機種の適応リード線は最大3本迄となります。

PWM外部制御端子を追加の場合、センサー出力のオプションが搭載出来ません。

24V対応品に付きましては、別途お問い合わせをお願いします。